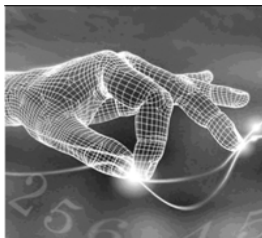


# TECNOLOGÍA 4º DE LA ESO

## CURSO ESCOLAR 2011-2012



*"La falta de humanidad en la computadora consiste, en parte, en que una vez que se la programa y trabaja adecuadamente, su honradez es intachable."*

ISAAC ASIMOV (Padre de la Robótica)



## Prácticas de Electricidad

### Antes de Empezar.....

- 1) Todas y cada una de la prácticas desarrolladas vendrán acompañadas de su respectivo trabajo o cuaderno de taller.
- 2) El formato en el que se deberá entregar este trabajo podrá ser como publicación en el blog del aula o documento de texto (Word o OpenOffice Writer)
- 3) Se deben realizar y exponer en el cuaderno del taller todos los cálculos teóricos necesarios, así como, las tablas y las gráficas cuando se soliciten.
- 4) Las instrucciones sobre el formato de publicación de las prácticas se encontrará en el blog de la asignatura (<http://tecnopatafisica.blogspot.com/2009/12/circuito-electrico-ejemplo-de-practica.html>)
- 5) Cada miembro del grupo entregará un cuaderno taller individual en el que se describa la experiencia realizada por el grupo

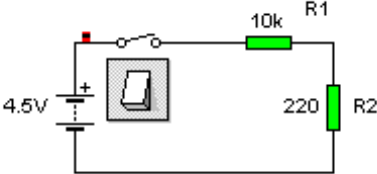
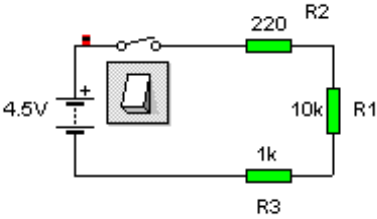
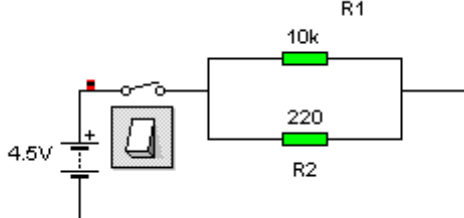
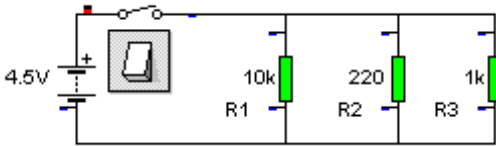
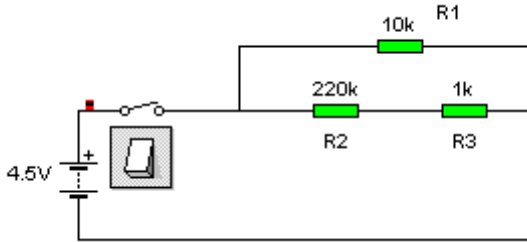
## RESISTENCIAS

### PRÁCTICA I: CIRCUITOS RESISTORES

El primer punto que se debe realizar es la identificación de los valores de las resistencias. Esta medición se efectuará mediante medida directa (polímetro) y cálculo teórico mediante identificación de colores:

	VALOR EXPERIMENTAL	COLORES
RESISTENCIA 1		
RESISTENCIA 2		
RESISTENCIA 3		
RESISTENCIA 4		
RESISTENCIA 5		

Tras esto se deben montar los siguientes circuitos y, para todos ellos, se debe medir el valor del voltaje al que se le somete a cada elemento y la intensidad que recorre cada uno de los elementos. Debe realizarse la comprobación teórica de cada uno de los datos medidos haciendo uso de la ley de Ohm y conociendo el tipo de montaje (serie, paralelo o mixto). No se considerará la actividad realizada hasta que no se hayan hecho los cálculos asociados en el blog personal del alumno.

CIRCUITO	DISEÑO CIRCUITO
1	
2	
3	
4	
5	

**PRÁCTICA II: RESISTENCIAS VARIABLES (POTENCIÓMETROS)**

El primer punto que se debe realizar es la **identificación de los valores MÁXIMO y MÍNIMO** a los que trabaja el **potenciómetro**. Esta medición se efectuará mediante medida directa (polímetro).

	VALOR EXPERIMENTAL
POTENCIOMETRO	

Realiza el montaje del siguiente circuito para 4 valores diferentes de la resistencia (modificando el valor del potenciómetro). **Debe calcularse de forma experimental y teórica el valor del voltaje y la intensidad del potenciómetro en cada una de las cuatro posiciones:**

CIRCUITO	DISEÑO CIRCUITO
6	

**PRÁCTICA III: DIODOS Y DIODOS LED**

El primer punto que se debe realizar es la **identificación del sentido de conducción de los diodos**. Para hacerlo hay que tener en cuenta que el diodo conduce en un sentido e impide el paso de la corriente en el contrario. Con el polímetro detectaremos cuál es el sentido correcto.

Los diodos LED se caracterizan porque trabajan de forma adecuada a una tensión de entre 1,5 V y 2,2 V por lo que no deben exponerse directamente a un voltaje de 4,5 V a no ser que se coloque una resistencia interna en medio. **Montar el circuito que se muestra a continuación tras haber realizado el cálculo necesario para que la intensidad que reciba nuestro LED esté en torno a 10 o 20 mA.**

CIRCUITO	DISEÑO CIRCUITO
7	

**Además realiza el montaje con las otras resistencias restantes calculando el valor del voltaje y la intensidad de cada uno de los elementos de forma experimental y teórica.**

Realiza el siguiente montaje mixto comprobando como varía la luminosidad del LED según el valor de la resistencia aplicada (nunca superar el valor de la resistencia inferior a 200 ohmios) que haría que el LED se calentase y explotara:

CIRCUITO	DISEÑO CIRCUITO
8	